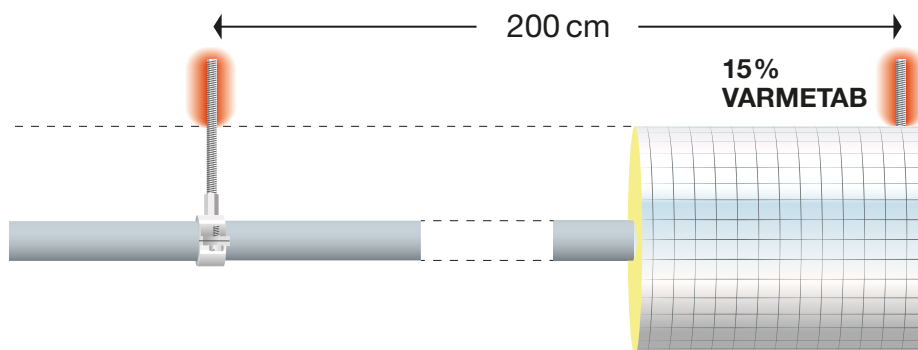
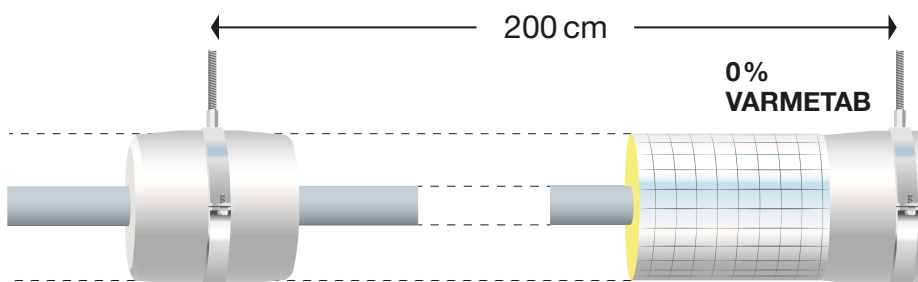


Billigere og hurtigere isoleringsarbejde med Danmat isoleret rørphæng

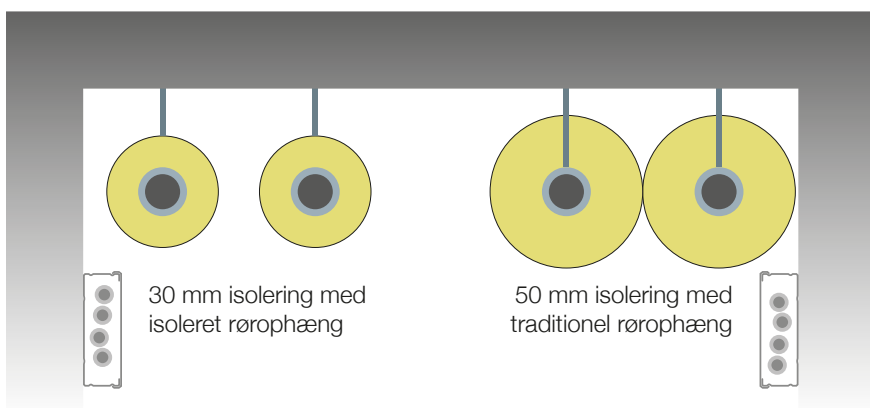
Traditionel rørphæng kræver **50 mm** isolering for at overholde kravene i DS452.3 Kl. 4 vedr. varmt brugsvand



Med isoleret rørphæng fra Danmat er **30 mm** isolering tilstrækkeligt for at overholde kravene i DS452.3 Kl. 4



Tyndere isoleringstykkelser giver flere fordele:



Med isoleret rørphæng får du optimal plads til montering



Danmat Iso Systems
Roskildevej 23, DK-3650 Ølstykke
Telefon: +45 47 33 53 66
Telefax: +45 47 33 36 26
gj@danmat.dk
www.danmat.dk

Kalkuleret af

CalWin®

Pr. løbende meter med 50 mm rørskaal og PCV beklædning

Kr. 136,-

Pr. løbende meter med 30 mm rørskaal og PCV beklædning

Kr. 108,-

Besparelse pr. løbende meter

Kr. 28,-

Husk også, at 5% af røret bliver isoleret med isoleret rørphæng. Dermed spares minimum 5% på øvrig isolering.