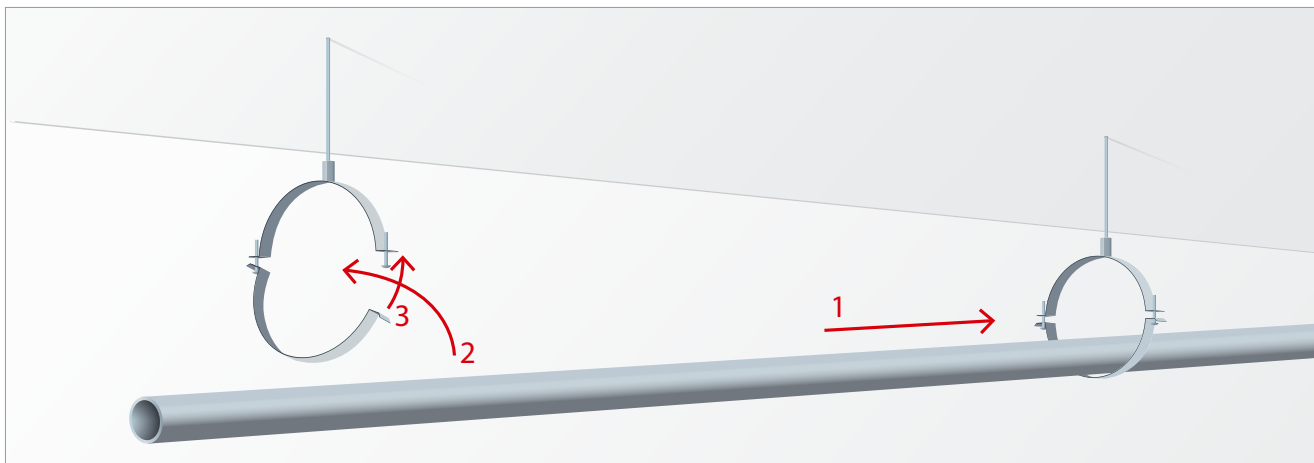


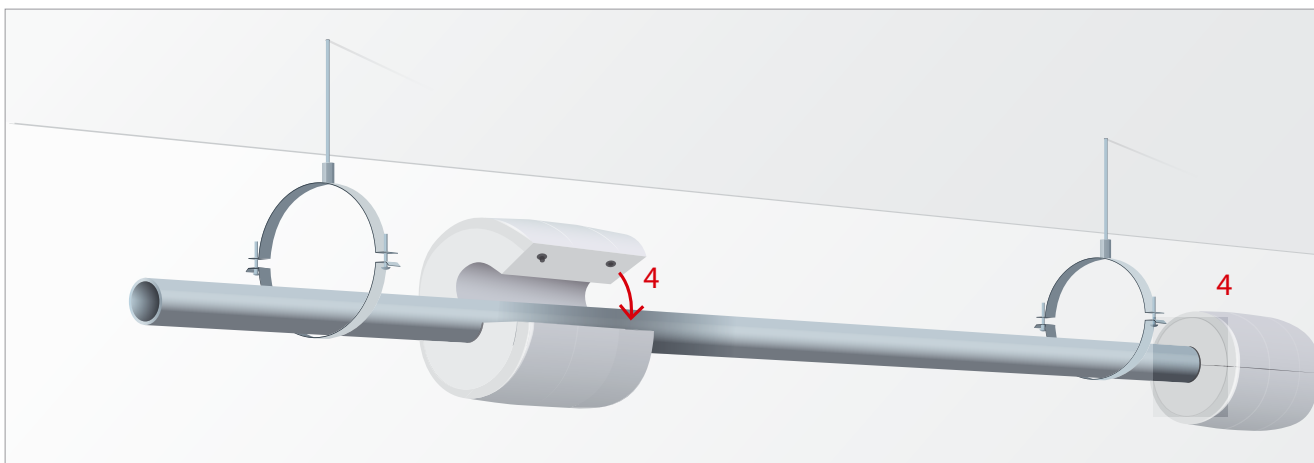
Montering af isoleret rørophæng



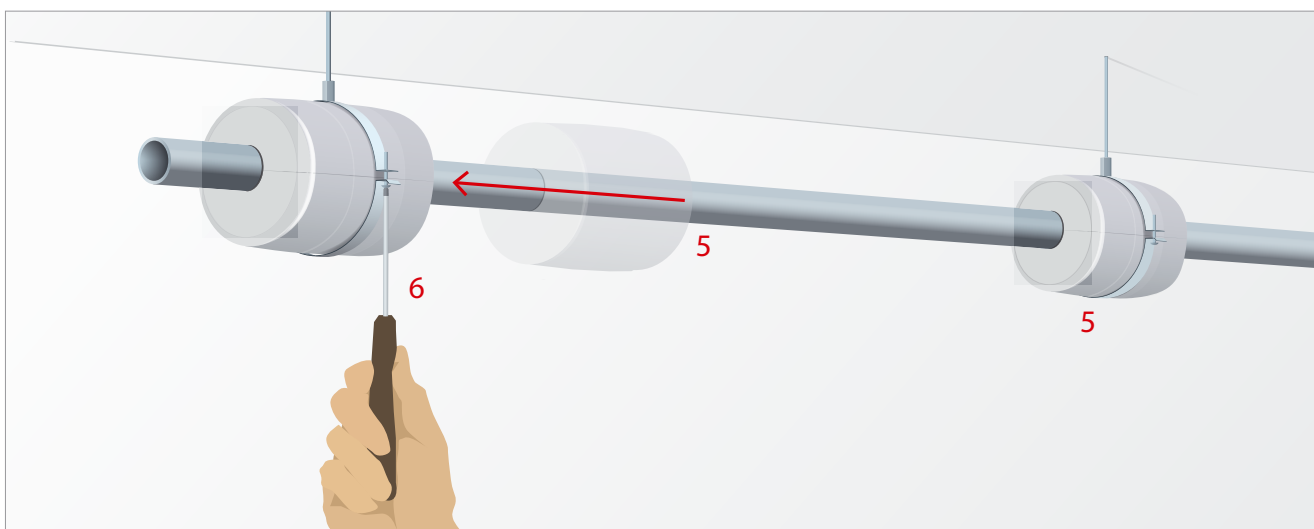
Første rørbøjle sættes sammen.

Røret stikkes ind i den nu lukkede rørbøjle (1) og derefter i den åbne rørbøjle (2).

Sidste rørbøjle lukkes (3).



Isoleret rørophæng klikkes sammen om røret (4)



Isoleret rørophæng skubbes ind i bøjlen (5) og den strammes (6).

Færdig ... videre til næste bøjle.