

Dancap Type: SNM

Overflade:

Materiale:	Polystyrol (PS)
Brandegenskaber:	DIN 4102 B1
Tykkelse:	0,8 - 1,5mm
Farve:	Grå (RAL 7035)

DANCAP ventilisolering anvendes til kulde og varmeisolering af ventiler og armaturer.

Produktbeskrivelse:

DANCAP ventilisolering består af to formstøbte halvskaller, der placeres om ventilen eller armaturet og fastholdes af 2 metalclips eller spændebånd. DANCAP kan således nemt og hurtigt monteres og demonteres utallige gange.

Isolering:

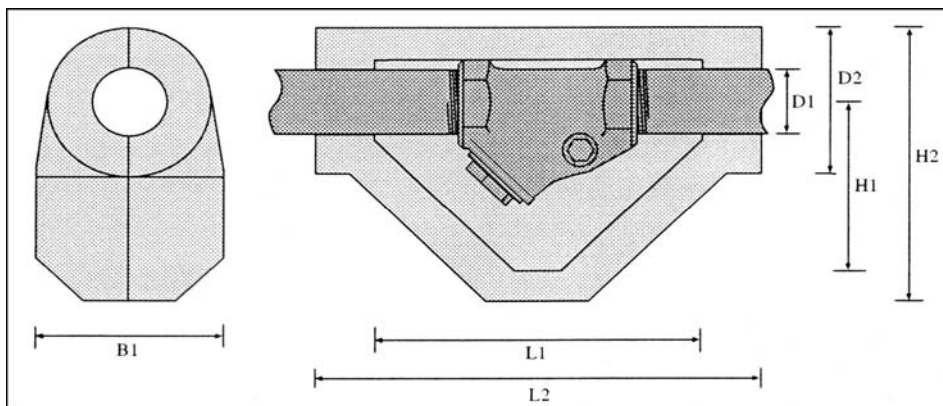
Materiale:	Polyurethan Freon / Halogenfrit
Vægtfylde:	55 - 60 kg/m ³
l værdi:	ca. 0,025 w/mK
Anvendelsestemp:	-30 - +120°C

DANCAP's overflade består af vedligeholdelsesfri og brandhæmmende grå plast.

DANCAP's isolerende materiale består af freonfrit polyurethanskum (PUR)

Spændebånd / Clips:

Materiale:	Korrosionsfrit stål / alu
------------	---------------------------



Leveringsprogram

DN	Tommer	Mål i mm							Vægt i gram
		ØD1	ØD2	L1	L2	B1	H1	H2	
10/15	$\frac{3}{8} - \frac{1}{2}$	18 / 22	68	118	158	52	63	111	116
20	$\frac{3}{4}$	30	68	146	196	80	79	128	190
25	1	35	94	171	211	94	95	161	238
32	$\frac{5}{4}$	44	102	248	288	110	115	181	352
40	1 $\frac{1}{2}$	50	128	238	282	128	128	212	400
50	2	62	160	286	350	160	164	270	665

SNM

anvendes på de fleste typer snavssamlere og kontraventiler med muffetilslutning.

Bestillingseksempel

1" snavssamler med muffetilslutning = **Dancap SNM 25**