

# Dancap Type: SF

## Overflade:

Materiale:	Polystyrol (PS)
Brandegenskaber:	DIN 4102 B1
Tykkelse:	0,8 - 1,5mm
Farve:	Grå (RAL 7035)

## Isolering:

Materiale:	Polyurethan Freon / Halogenfrit
Vægtfylde:	55 - 60 kg/m <sup>3</sup>
l værdi:	ca. 0,025 w/mK
Anvendelsestemp:	-30 - +120°C

## Spændebånd / Clips:

Materiale:	Korrosionsfrit stål / alu
------------	---------------------------

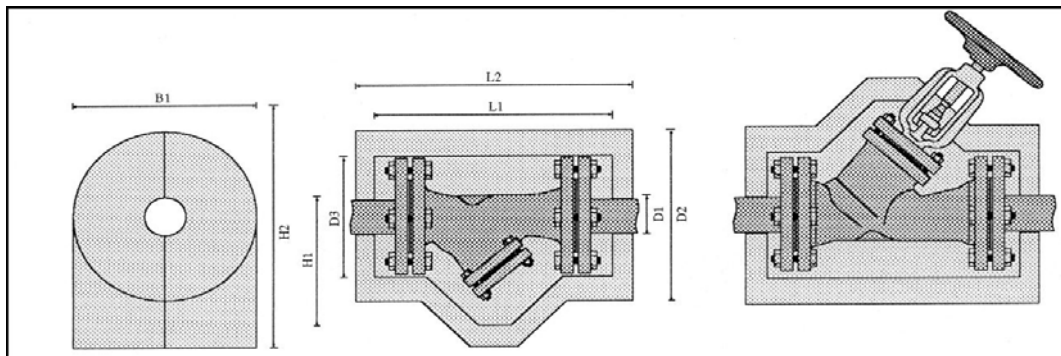
DANCAP ventilisolering anvendes til kulde og varmeisolering af ventiler og armaturer.

## Produktbeskrivelse:

DANCAP ventilisolering består af to formstøbte halvskaller, der placeres om ventilen eller armaturet og fastholdes af 2 metalclips eller spændebånd. DANCAP kan således nemt og hurtigt monteres og demonteres utallige gange.

DANCAP's overflade består af vedligeholdelsesfri og brandhæmmende grå plast.

DANCAP's isolerende materiale består af freonfrit polyurethanskum (PUR)



## Leveringsprogram

DN	Tommer	Mål i mm								Vægt i gram
		ØD1	ØD2	ØD3	L1	L2	H1	H2	B1	
15	1/2	24	170	120	223	263	110	215	170	390
20	3/4	30	170	120	223	263	110	215	170	390
25	1	36	170	120	223	263	110	215	170	390
32	5/4	48	190	150	248	288	140	245	190	420
40	1 1/2	52	220	160	272	322	173	303	220	630
50	2	62	250	170	320	400	225	350	250	1650
65	2 1/2	78	275	195	395	475	240	378	275	1850
80	3	91	295	215	395	495	280	428	295	2150
100	4	116	330	230	470	570	325	490	330	3100

## SF

anvendes på de fleste typer snavssamlere med flange

## Bestillingseksempel

2" snavssamlere med flange = **Dancap 50**