

Dancap Type: MSK

Overflade:

Materiale: Polystyrol (PS)
 Brandegenskaber: DIN 4102 B1
 Tykkelse: 0,8 - 1,5mm
 Farve: Grå (RAL 7035)

Isolering:

Materiale: Polyurethan Freon / Halogenfrit
 Vægtfylde: 55 - 60 kg/m³
 l værdi: ca. 0,025 w/mK
 Anvendelsestemp: -30 - +120°C

Spændebånd / Clips:

Materiale: Korrosionsfrit stål / alu

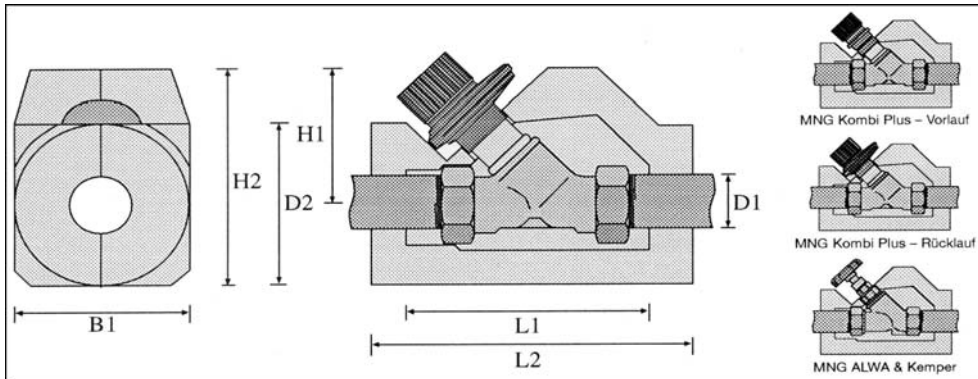
DANCAP ventilisolering anvendes til kulde og varmeisolering af ventiler og armaturer.

Produktbeskrivelse:

DANCAP ventilisolering består af to formstøbte halvskaller, der placeres om ventilen eller armaturet og fastholdes af 2 metalclips eller spændebånd. DANCAP kan således nemt og hurtigt monteres og demonteres utallige gange.

DANCAP's overflade består af vedligeholdelsesfri og brandhæmmende grå plast.

DANCAP's isolerende materiale består af freonfrit polyurethanskum (PUR)



Leveringsprogram

DN	Tommer	Mål i mm							Vægt i gram
		ØD1	ØD2	L1	L2	B1	H1	H2	
15	1/2	22	70	115	150	70	60	95	90
20	3/4	28	70	115	150	70	85	110	120
25	1	35	85	135	170	85	70	113	125
32	5/4	44	100	155	190	100	100	150	140
40	1 1/2	50	110	170	210	110	100	155	160
50	2	62	125	210	250	125	125	188	250

MSK

kan anvendes til følgende ventiler:
 MNG Kombi Plus (frem og tilbageløb)
 MNG ALWA
 Kemper Ventiler

Bestillingseksempel

3/4" MNG ALWA = **Dancap MSK 20**