

Dancap Type: MS-COM

Overflade:

Materiale: Polystyrol (PS)
 Brandegenskaber: DIN 4102 B1
 Tykkelse: 0,8 - 1,5mm
 Farve: Grå (RAL 7035)

DANCAP ventilisolering anvendes til kulde og varmeisolering af ventiler og armaturer.

Produktbeskrivelse:

DANCAP ventilisolering består af to formstøbte halvskaller, der placeres om ventilen eller armaturet og fastholdes af 2 metalclips eller spændebånd. DANCAP kan således nemt og hurtigt monteres og demonteres utallige gange.

Isolering:

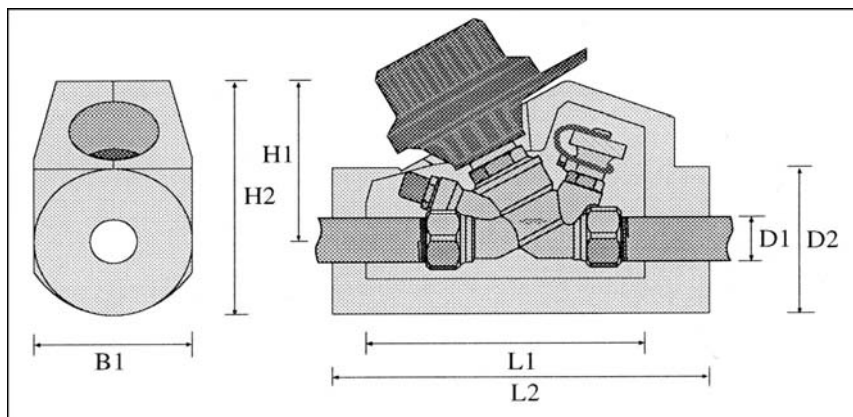
Materiale: Polyurethan Freon / Halogenfrit
 Vægtfylde: 55 - 60 kg/m³
 λ værdi: ca. 0,025 w/mK
 Anvendelsestemp: -30 - +120°C

DANCAP's overflade består af vedligeholdelsesfri og brandhæmmende grå plast.

DANCAP's isolerende materiale består af freonfrit polyurethanskum (PUR)

Spændebånd / Clips:

Materiale: Korrosionsfrit stål / alu



Leveringsprogram

DN	Tommer	Mål i mm							Vægt i gram
		ØD1	ØD2	L1	L2	B1	H1	H2	
15	1/2	22	70	127	175	70	82	117	110
20	3/4	28	90	142	190	90	82	127	155
25	1	35	95	160	204	98	87	135	165
32	5/4	44	102	170	220	102	105	155	210
40	1 1/2	50	130	180	230	130	110	175	305
50	2	62	160	185	235	160	112	192	430

MS-COM

anvendes b. a. til **COMAP** strengreguleringsventiler type **SAR 750**

Bestillingseksempel

5/4" strengreguleringsventil type **COMAP SAR 750 = Dancap MS COM 32**