

Dancap Type: MS

Overflade:

Materiale: Polystyrol (PS)
 Brandegenskaber: DIN 4102 B1
 Tykkelse: 0,8 - 1,5mm
 Farve: Grå (RAL 7035)

DANCAP ventilisolering anvendes til kulde og varmeisolering af ventiler og armaturer.

Isolering:

Materiale: Polyurethan Freon / Halogenfrit
 Vægtfylde: 55 - 60 kg/m³
 l værdi: ca. 0,025 w/mK
 Anvendelsestemp: -30 - +120°C

Produktbeskrivelse:

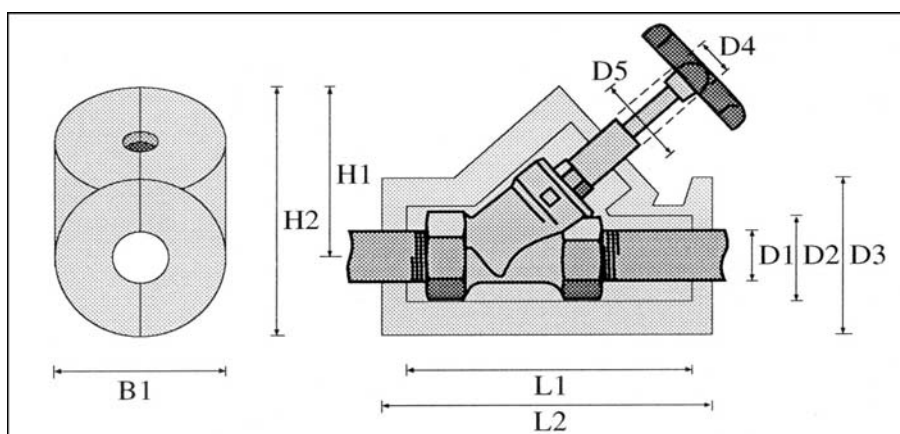
DANCAP ventilisolering består af to formstøbte halvskaller, der placeres om ventilen eller armaturet og fastholdes af 2 metalclips eller spændebånd. DANCAP kan således nemt og hurtigt monteres og demonteres utallige gange.

DANCAP's overflade består af vedligeholdelsesfri og brandhæmmende grå plast.

DANCAP's isolerende materiale består af freonfrit polyurethanskum (PUR)

Spændebånd / Clips:

Materiale: Korrosionsfrit stål / alu



Leveringsprogram

DN	Tommer	Mål i mm									Vægt i gram
		ØD1	ØD2	ØD3	ØD4	L1	L2	B1	H1	H2	
15	1/2	22	35	73	16	130	150	73	84	120	110
20	3/4	28	40	90	16	160	180	90	100	144	145
25	1	35	47	95	16	175	195	95	107	154	155
32	5/4	44	60	105	16	198	225	105	126	178	210
40	1 1/2	50	67	130	16	220	250	130	143	208	305
50	2	62	80	160	16	250	285	160	190	270	525

MS

anvendes på de fleste typer skråsædeventiler med gevindmuffe

Bestillingseksempel

3/4" skråsædeventil med gevindmuffe = **Dancap MS 20**