

Dancap Type: MGLS

Overflade:

Materiale: Polystyrol (PS)
 Brandegenskaber: DIN 4102 B1
 Tykkelse: 0,8 - 1,5mm
 Farve: Grå (RAL 7035)

DANCAP ventilisolering anvendes til kulde og varmeisolering af ventiler og armaturer.

Produktbeskrivelse:

DANCAP ventilisolering består af to formstøbte halvskaller, der placeres om ventilen eller armaturet og fastholdes af 2 metalclips eller spændebånd.
 DANCAP kan således nemt og hurtigt monteres og demonteres utallige gange.

Isolering:

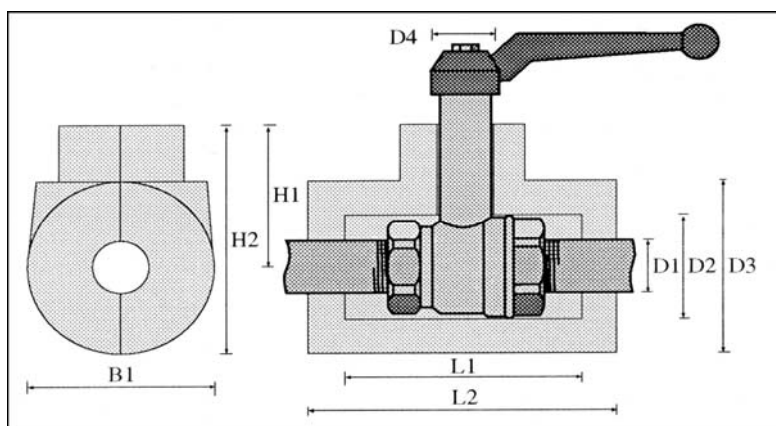
Materiale: Polyurethan Freon / Halogenfrit
 Vægtfylde: 55 - 60 kg/m³
 l værdi: ca. 0,025 w/mK
 Anvendelsestemp: -30 - +120°C

DANCAP's overflade består af vedligeholdelsesfri og brandhæmmende grå plast.

DANCAP's isolerende materiale består af freonfrit polyurethanskum (PUR)

Spændebånd / Clips:

Materiale: Korrosionsfrit stål / alu



Leveringsprogram

DN	Tommer	Mål i mm									Vægt i gram
		ØD1	ØD2	ØD3	ØD4	L1	L2	B1	H1	H2	
15	1/2	22	35	73	25	95	125	73	60	97	80
20	3/4	28	45	90	27	100	130	90	48	93	95
25	1	35	55	95	27	110	150	95	50	98	125
32	5/4	44	65	105	27	130	170	105	53	106	145
40	1 1/2	50	80	130	33	140	180	130	68	133	175
50	2	62	95	160	33	160	200	160	83	163	320

MGLS

anvendes på de fleste typer kugleventiler med spindelforlænger

Bestillingseksempel

3/4" kugleventil med spindelforlænger = **Dancap MG LS 20**