

Dancap Type: KV

Overflade:

Materiale: Polystyrol (PS)
 Brandegenskaber: DIN 4102 B1
 Tykkelse: 0,8 - 1,5mm
 Farve: Grå (RAL 7035)

DANCAP ventilisolering anvendes til kulde og varmeisolering af ventiler og armaturer.

Produktbeskrivelse:

DANCAP ventilisolering består af to formstøbte halvskaller, der placeres om ventilen eller armaturet og fastholdes af 2 metalclips eller spændebånd. DANCAP kan således nemt og hurtigt monteres og demonteres utallige gange.

Isolering:

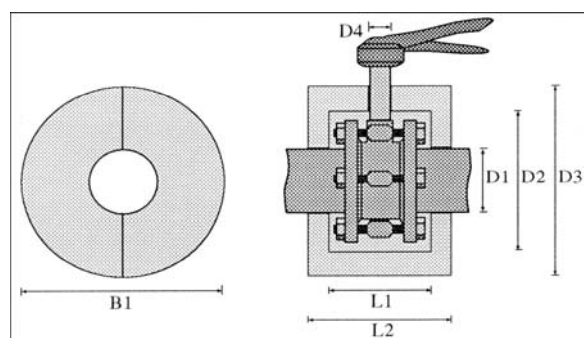
Materiale: Polyurethan Freon / Halogenfrit
 Vægtfylde: 55 - 60 kg/m³
 λ værdi: ca. 0,025 w/mK
 Anvendelsestemp: -30 - +120°C

DANCAP's overflade består af vedligeholdelsesfri og brandhæmmende grå plast.

DANCAP's isolerende materiale består af freonfrit polyurethanskum (PUR)

Spændebånd / Clips:

Materiale: Korrosionsfrit stål / alu



Leveringsprogram

DN	Tommer	Mål i mm							Vægt i gram
		ØD1	ØD2	ØD3	L1	L2	B1	ØD4	
15	½	22	120	170	100	140	170	27	200
20	¾	28	120	170	100	140	170	27	200
25	1	35	120	170	100	140	170	27	200
32	5/4	44	160	220	120	170	220	34	400
40	1 ½	50	160	220	120	170	220	34	400
50	2	62	195	275	135	195	275	34	600
65	2 ½	78	195	275	135	195	275	40	600
80	3	91	230	310	145	205	310	40	800
100	4	119	230	310	145	205	310	40	800
125	5	144	260	340	150	210	340	40	900
150	6	172	295	385	165	235	385	40	1000
200	8	225	350	440	175	245	440	40	1400
250	10	280	420	520	200	280	520	40	1600
300	12	330	475	575	220	300	595	40	2000

KV

anvendes på de fleste typer klap- og butterflyventiler

Bestillingseksempel

6" butterflyventil = **Dancap KV 150**