

# Dancap Type: FTVV

## Overflade:

Materiale:	Polystyrol (PS)
Brandegenskaber:	DIN 4102 B1
Tykkelse:	0,8 - 1,5mm
Farve:	Grå (RAL 7035)

## Isolering:

Materiale:	Polyurethan Freon / Halogenfrit
Vægtfylde:	55 - 60 kg/m <sup>3</sup>
l værdi:	ca. 0,025 w/mK
Anvendelsestemp:	-30 - +120°C

## Spændebånd / Clips:

Materiale:	Korrosionsfrit stål / alu
------------	---------------------------

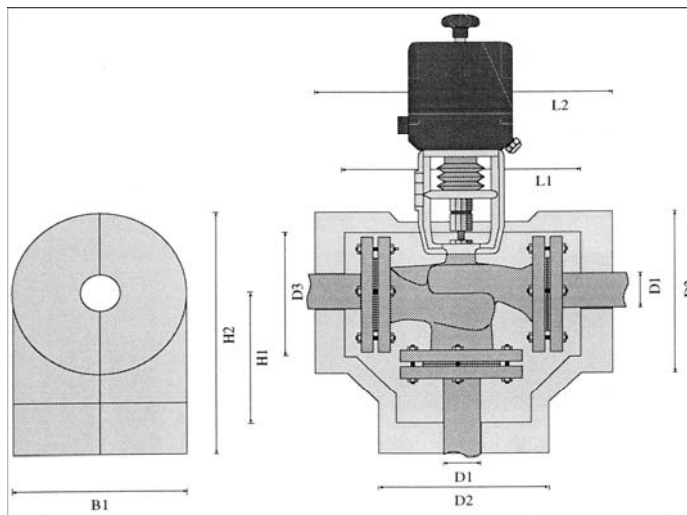
DANCAP ventilisolering anvendes til kulde og varmeisolering af ventiler og armaturer.

## Produktbeskrivelse:

DANCAP ventilisolering består af to formstøbte halvskaaller, der placeres om ventilen eller armaturet og fastholdes af 2 metalclips eller spændebånd. DANCAP kan således nemt og hurtigt monteres og demonteres utallige gange.

DANCAP's overflade består af vedligeholdelsesfri og brandhæmmende grå plast.

DANCAP's isolerende materiale består af freonfrit polyurethanskum (PUR)



## Leveringsprogram

DN	Tommer	Mål i mm								Vægt i gram
		ØD1	ØD2	ØD3	L1	L2	H1	H2	B1	
15/20/25	½ - ¾ - 1"	25/31/36	161	125	220	280	130	240	161	650
32/40	5/4 1 ½"	44 / 50	210	160	260	320	145	280	210	750
50	2"	62	220	175	298	358	160	300	220	1000
65/80	2 ½ - 3"	78 / 91	292	208	380	460	190	378	292	2250
100	4"	116	345	245	430	530	190	412	345	2800

## FTVV

anvendes på de fleste typer trevejs ventiler med flangesamling f. eks.

**CENTRA - HORA - KIEBAK - PETER**

## Bestillingseksempel

5/4 " trevejsventil med flangesamling (**CENTRA TYPE**) = **Dancap FTVV 32/40**