

Dancap Type: FGC

Overflade:

Materiale: Polystyrol (PS)
 Brandegenskaber: DIN 4102 B1
 Tykkelse: 0,8 - 1,5mm
 Farve: Grå (RAL 7035)

DANCAP ventilisolering anvendes til kulde og varmeisolering af ventiler og armaturer.

Produktbeskrivelse:

DANCAP ventilisolering består af to formstøbte halvskaller, der placeres om ventilen eller armaturet og fastholdes af 2 metalclips eller spændebånd.
 DANCAP kan således nemt og hurtigt monteres og demonteres utallige gange.

Isolering:

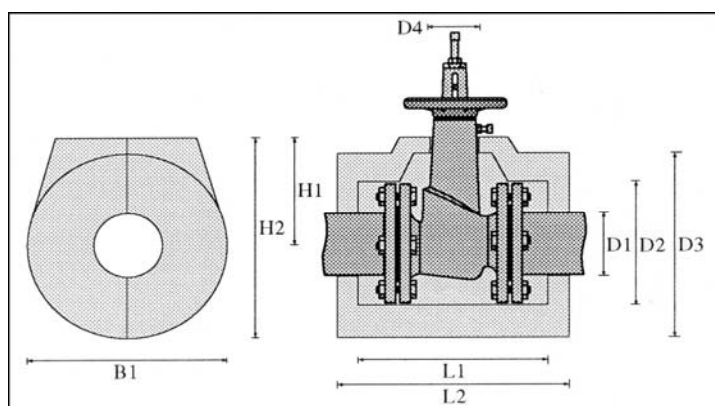
Materiale: Polyurethan Freon / Halogenfrit
 Vægtfylde: 55 - 60 kg/m³
 l værdi: ca. 0,025 w/mK
 Anvendelsestemp: -30 - +120°C

DANCAP's overflade består af vedligeholdelsesfri og brandhæmmende grå plast.

DANCAP's isolerende materiale består af freonfrit polyurethanskum (PUR)

Spændebånd / Clips:

Materiale: Korrosionsfrit stål / alu



Leveringsprogram

DN	Tommer	Mål i mm									Vægt i gram
		ØD1	ØD2	ØD3	ØD4	L1	L2	H1	H2	B1	
15	1/2	22	100	150	25	205	255	95	170	150	400
20	3/4	28	120	180	36	240	300	115	205	180	560
25	1	35	160	235	42	290	340	140	258	235	910
32	5/4	44	145	195	50	220	260	107	205	195	585
40	1 1/2	50	160	220	50	230	280	140	250	220	880
50	2	62	175	255	56	245	365	150	278	255	1190
65	2 1/2	78	195	275	56	265	325	175	312	275	1190
80	3	91	210	290	67	275	335	200	345	290	1255
100	4	119	230	310	67	290	350	210	365	310	1415

FGC

anvendes på de fleste skydeventiler med flange, kort bygglængde F4
BOA-C, ARI EURO WEDI og mange andre.

Bestillingseksempel

2 " BOA - C = **Dancap FGC DN 50**