

# Dancap Type: FG

## Overflade:

Materiale: Polystyrol (PS)  
 Brandegenskaber: DIN 4102 B1  
 Tykkelse: 0,8 - 1,5mm  
 Farve: Grå (RAL 7035)

DANCAP ventilisolering anvendes til kulde og varmeisolering af ventiler og armaturer.

## Produktbeskrivelse:

DANCAP ventilisolering består af to formstøbte halvskaaller, der placeres om ventilen eller armaturet og fastholdes af 2 metalclips eller spændebånd.  
 DANCAP kan således nemt og hurtigt monteres og demonteres utallige gange.

## Isolering:

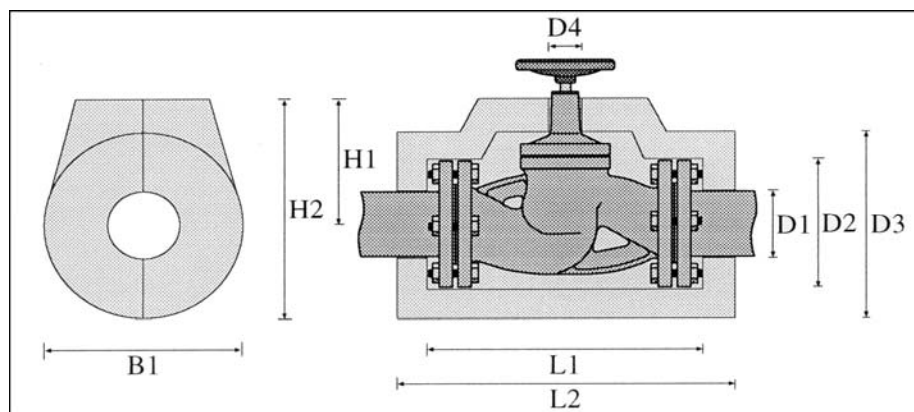
Materiale: Polyurethan Freon / Halogenfrit  
 Vægtfylde: 55 - 60 kg/m<sup>3</sup>  
 l værdi: ca. 0,025 w/mK  
 Anvendelsestemp: -30 - +120°C

DANCAP's overflade består af vedligeholdelsesfri og brandhæmmende grå plast.

DANCAP's isolerende materiale består af freonfrit polyurethanskum (PUR)

## Spændebånd / Clips:

Materiale: Korrosionsfrit stål / alu



## Leveringsprogram

DN	Tommer	Mål i mm									Vægt i gram
		ØD1	ØD2	ØD3	ØD4	L1	L2	B1	H1	H2	
10/15	$\frac{3}{8}$ - $\frac{1}{2}$ "	18	100	150	25	205	255	150	95	170	400
20/25	$\frac{3}{4}$ - 1"	28	120	180	36	240	300	180	115	175	560
32	$\frac{5}{4}$	44	130	170	64	275	315	170	120	205	
40	1 $\frac{1}{2}$ "	50	164	234	42	280	350	234	143	260	
50	2	62	170	255	52	320	405	255	125	210	1230
65	2 $\frac{1}{2}$	78	190	275	44	405	480	275	155	250	1430
80	3	91	210	290	58	395	495	290	185	290	1970
100	4	119	230	330	54	475	575	330	210	440	3060

## FG

anvendes på de fleste skydeventiler med flange, lang byggelængde F1 bl.a.

**BOA H / ARI EURO WEDI F1** og mange flere.

## Bestillingseksempel

4 " ARI F1 = **Dancap FG 100**